

EXPOSITOR DE PLANTAS Y PLANTEL

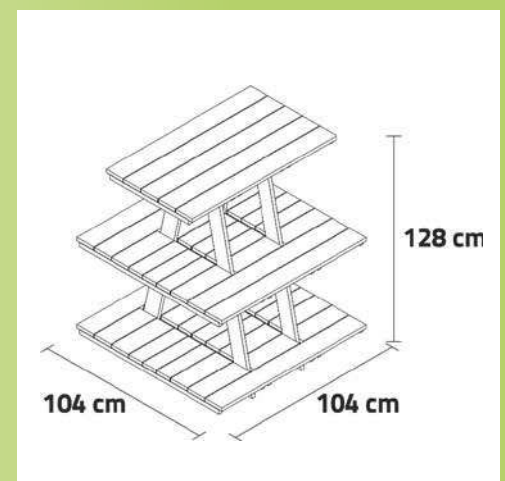
Este expositor de plantas y plantel ha sido especialmente diseñado para las medidas estándar de bandejas de flores y plantel. Tiene una capacidad para 16 bandejas. Además, permite exponer sin la bandeja cualquier otro producto que se desee, desde herramientas o sacos de sustrato, hasta pequeños artículos como fitosanitarios.

« Fabricado con madera de pino nórdico de alta calidad. »



REF.600001

Consta de dos bultos para el envío. Incluye instrucciones de montaje y todos los herrajes necesarios.



Nitheus Solutions, S.L
c/Ramon Farguell, 45 (P.I. Bufalvent)
08243 - Manresa (Barcelona)
info@hortalia.net

EXPOSITOR

5 BANDEJAS

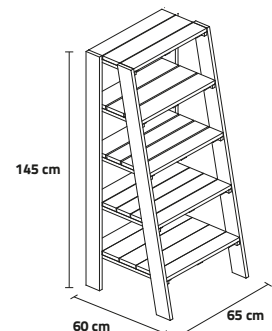
Este expositor de cinco bandejas para plantas y plantel tiene la medida perfecta para ubicarlo delante de una pared. En él se pueden exponer todo tipo de plantas como cactus, flores o incluso herramientas y sustrato. Está fabricado en madera tratada al autoclave nivel 4, lo que le permite permanecer al exterior sin necesidad de barniz.

« Fabricado con madera de pino nórdico de alta calidad. »



REF.600200

Consta de dos bultos para el envío. Incluye instrucciones de montaje y todos los herrajes necesarios.



Nitheus Solutions, S.L
c/Ramon Farguell, 45 (P.I. Bufalvent)
08243 - Manresa (Barcelona)
info@hortalia.net

EXPOSITOR INVERNADERO

Este expositor tipo invernadero construido en madera de pino sin tratar está pensado para crear un ambiente único en el punto de venta. Su estructura decorativa permite decorar con plantas y otros elementos de decoración de interiores.

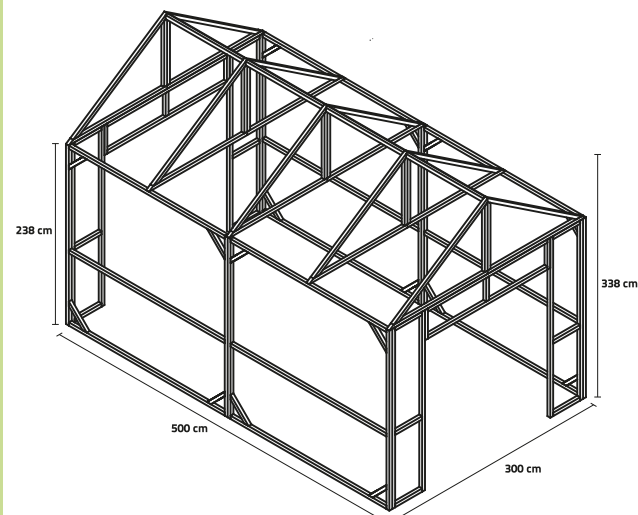


« Fabricado con madera de pino sin tratar y sin pintar. »



REF.600110

Se sirve desmontado y con todos los herrajes para que el cliente lo pueda montar con facilidad. La madera no se sirve pintada.



Nitheus Solutions, S.L
 c/Ramon Farguell, 45 (P.I. Bufalvent)
 08243 - Manresa (Barcelona)
 info@hortalia.net

EXPOSITOR PODIUM

Este expositor de doble nivel es perfecto para arbustos o plantas medianas. Está fabricado en madera tratada al autoclave nivel 4, lo que le permite permanecer al exterior sin necesidad de barniz.

Se envía con las patas desmontadas e incluye instrucciones y todos los herrajes para su montaje.

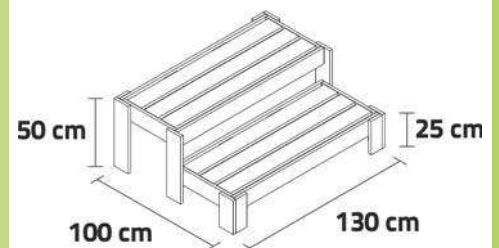


« Fabricado con madera de pino nórdico de alta calidad. »



REF.600102

Consta de dos bultos para el envío. Incluye instrucciones de montaje y todos los herrajes necesarios.



Nitheus Solutions, S.L
c/Ramon Farguell, 45 (P.I. Bufalvent)
08243 - Manresa (Barcelona)
info@hortalia.net

EXPOSITOR MESA EXPOSICIÓN

La mesa de exposición ofrece la posibilidad de exponer gran cantidad de plantas. Está fabricada en madera tratada al autoclave nivel 4, lo que le permite permanecer al exterior sin necesidad de barniz.

Se envía con las patas desmontadas e incluye instrucciones y todos los herrajes para su montaje.

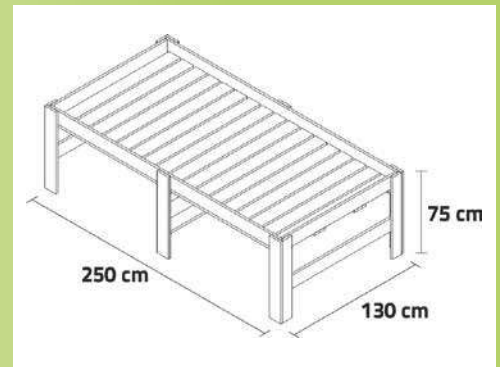


« Fabricado con madera de pino nórdico de alta calidad. »



REF.600101

Consta de cuatro bultos para el envío. Incluye instrucciones de montaje y todos los herrajes necesarios.



Nitheus Solutions, S.L
c/Ramon Farguell, 45 (P.I. Bufalvent)
08243 - Manresa (Barcelona)
info@hortalia.net